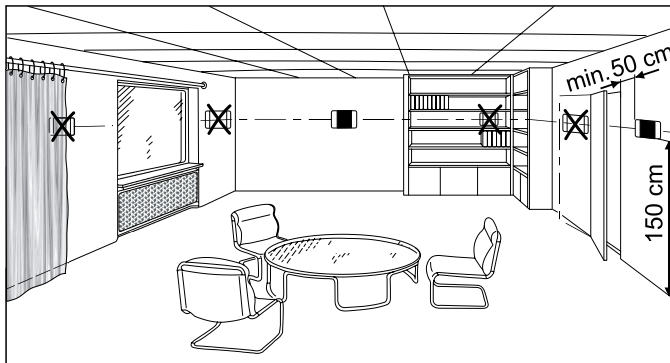
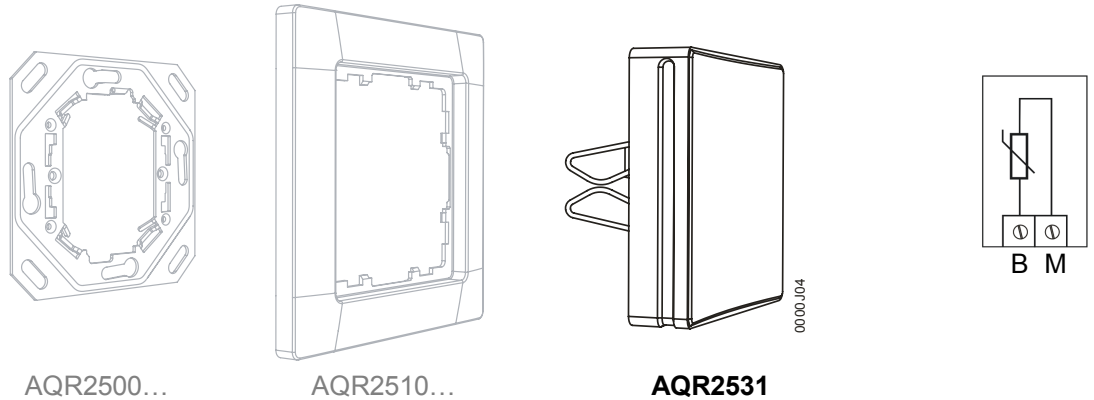


de Montageanleitung
en Mounting instructions
fr Instructions de montage
sv Monteringsinstruktion
nl Montage-aanwijzing
it Istruzioni di montaggio
fi Asennusohje
es Instrucciones de montaje
da Monteringsvejledning

Raumtemperaturfühler
Room temperature sensor
Sonde de température ambiante
Rumstemperaturgivare
Ruimtemperaturopnemer
Sonda di temperatura ambiente
Lämpötilan anturi huoneasennusta varten
Sonda de temperatura de ambiente
Rumtemperaturføleren

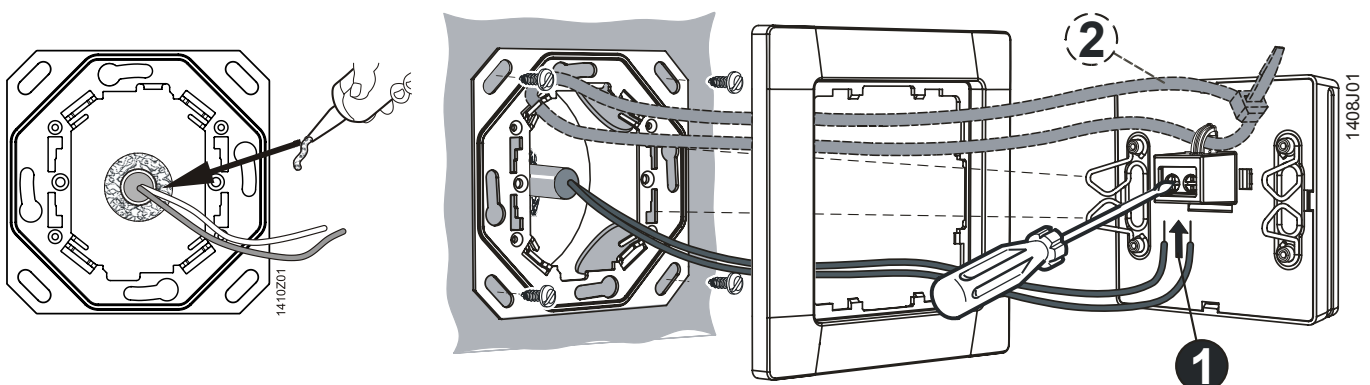
AQR2531...



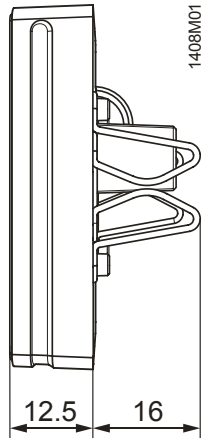
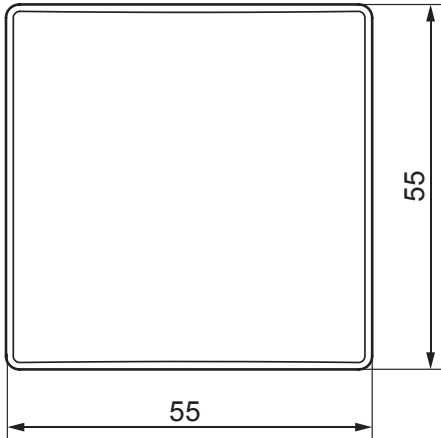
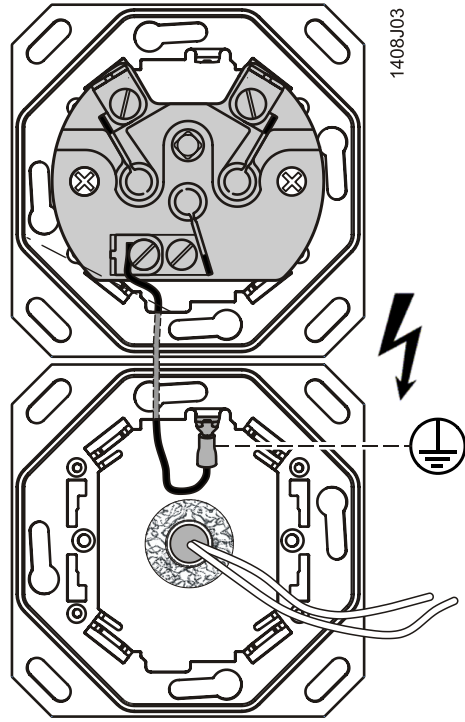
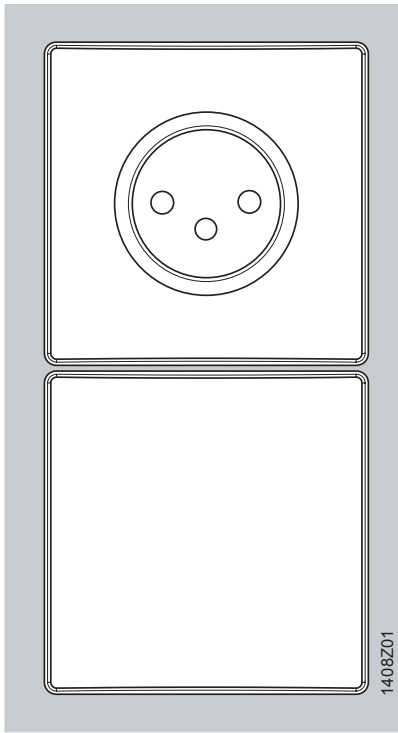
	min. 1 x	max. 1 x
	0.25 mm ²	2.5 mm ²
	0.25 mm ²	1.5 mm ²
	0.25 mm ²	1.5 mm ²

1-408T01

A



B





<p>de</p> <p>Das Gerät gilt für die Entsorgung als Elektronik-Altgerät im Sinne der Europäischen Richtlinie 2012/19/EU und darf nicht als Haushaltsmüll entsorgt werden.</p> <ul style="list-style-type: none"> • Entsorgen Sie das Gerät über die dazu vorgesehenen Kanäle. • Beachten Sie die örtliche und aktuell gültige Gesetzgebung. 	<p>en</p> <p>The device is considered an electronic device for disposal in terms of the European Directive 2012/19/EU and may not be disposed of as domestic garbage.</p> <ul style="list-style-type: none"> • Dispose of the device through channels provided for this purpose. • Comply with all local and currently applicable laws and regulations.
<p>fr</p> <p>L'appareil est considéré comme un appareil électronique usagé destiné à être éliminé au sens de la Directive européenne 2012/19/UE et il ne doit pas être jeté comme un déchet ménager.</p> <ul style="list-style-type: none"> • Jetez l'appareil par les voies prévues à cet effet. • Veuillez respecter la législation locale actuellement en vigueur. 	<p>sv</p> <p>Vid avfallshantering betraktas enheten som elektrisk eller elektronisk produkt i enlighet med EU-direktivet 2012/19/EU och får inte slängas som hushållsavfall.</p> <ul style="list-style-type: none"> • Avfallshandtera enheten på det sätt som föreskrivs. • Följ den lokala och aktuella lagen.
<p>nl</p> <p>Het toestel geldt voor de afvalverwerking als afgedankte elektronische apparatuur conform de Europese richtlijn 2012/19/EU en mag niet via het huishoudelijke afval worden afgevoerd.</p> <ul style="list-style-type: none"> • Verwijder het toestel via de daartoe bestemde kanalen. • Let op de lokale en momenteel geldende voorschriften. 	<p>it</p> <p>L'apparecchio è considerato, ai fini dello smaltimento, come rifiuto di apparecchiatura elettronica ai sensi della Direttiva Europea 2012/19/UE e non deve essere smaltito insieme ai rifiuti domestici.</p> <ul style="list-style-type: none"> • Smaltire l'apparecchio tramite gli appositi canali. • Rispettare le normative locali attualmente in vigore.
<p>fi</p> <p>Laite hävitetään elektroniikkaromuna EU-direktiivin 2012/19/EU mukaisesti eikä sitä saa hävittää kotitalousjätteen mukana.</p> <ul style="list-style-type: none"> • Hävitä laite tarkoituksenmukaisen kierrätyspisteen kautta. • Noudata paikallista ja voimassaolevaa lainsäädäntöä. 	<p>es</p> <p>Este aparato es válido para su eliminación como residuo de aparato electrónico conforme a la Directiva europea 2012/19/UE y no se debe des-achar como basura doméstica.</p> <ul style="list-style-type: none"> • Deseche el aparato a través de los canales previstos para tal fin. • Tenga en cuenta la legislación local y vigente actualmente.
<p>da</p> <p>I henhold til det europæiske direktiv 2012/19/EU anses udstyret for at være brugt elektronisk udstyr og må ikke bortskaffes som husholdningsaffald.</p> <ul style="list-style-type: none"> • Bortskaf udstyret ved anvendelse af de godkendte metoder. • Overhold den nationale og aktuelt gældende lovgivning. 	